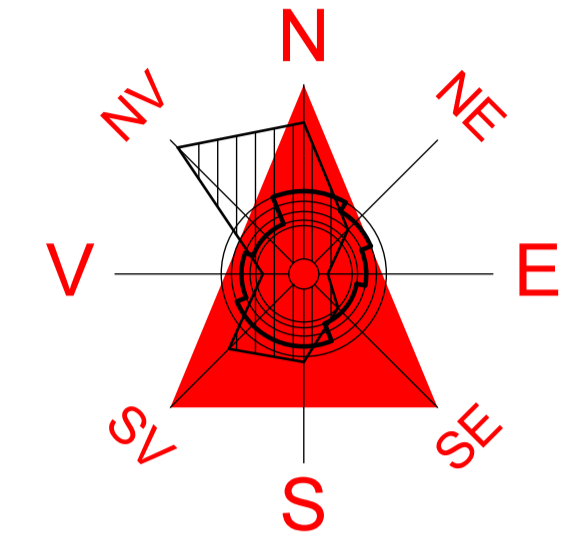
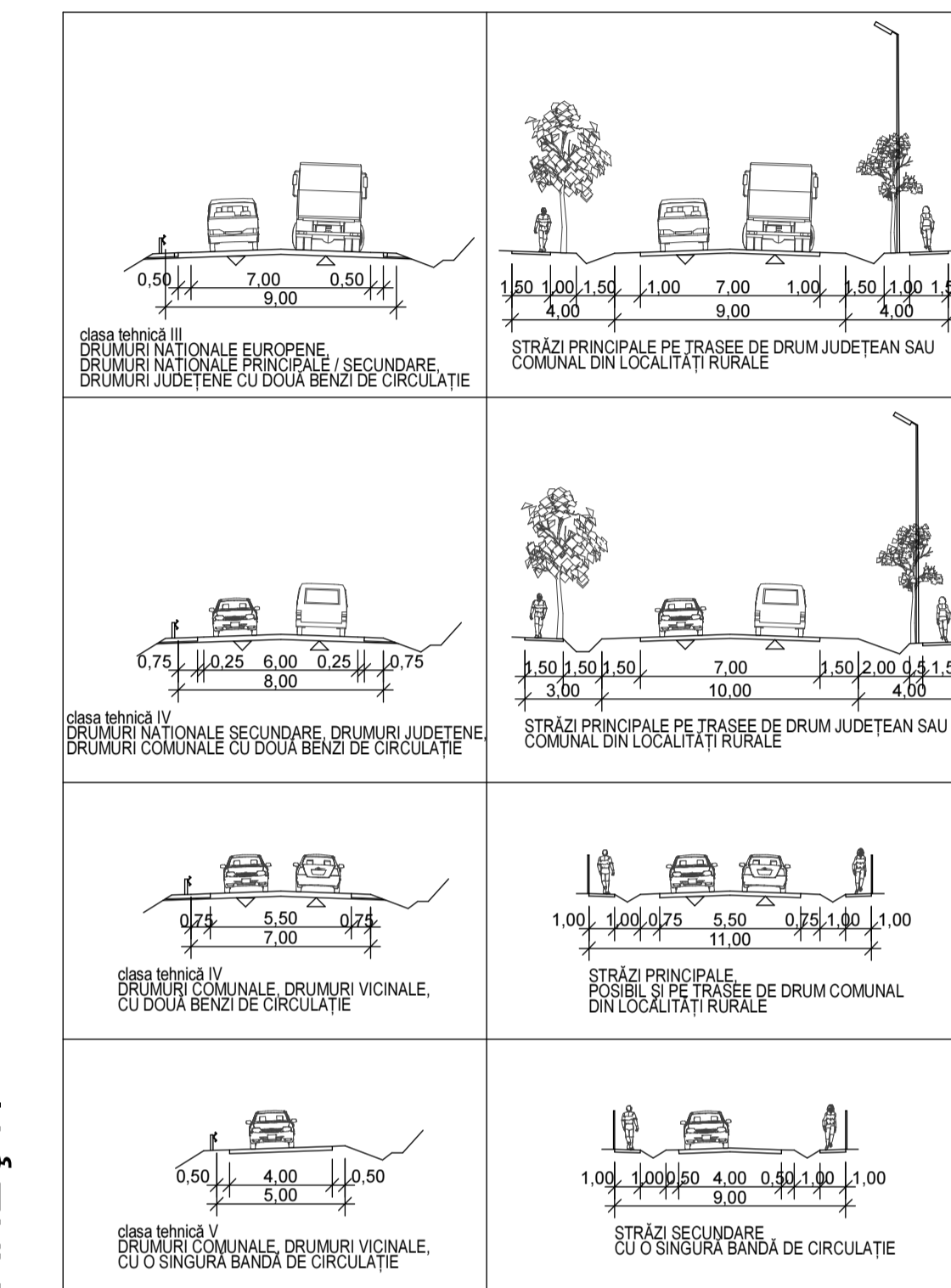


P.U.G. LUNGESŢI judetul Vâlcea

REGLEMENTĂRI URBANISTICE - ZONIFICARE

PROFILURI TRANSVERSALE CARACTERISTICE PENTRU ARTERE DE CIRCULAŢIE ÎN MEDIU RURAL

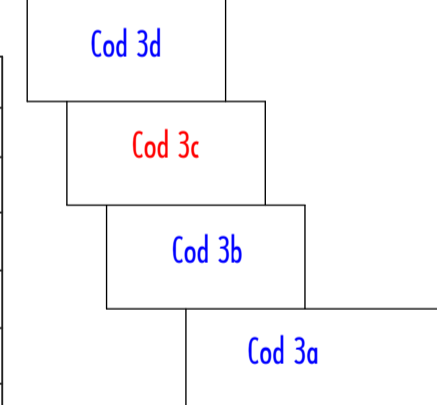


LEGENDĂ

- LIMITE**
- Limita teritoriului judeţean
 - Teritoriul administrativ
 - Limita intravilan propus
 - Limita zonei centrale
- ZONIFICARE FUNCŢIONALĂ**
- Zone locuinţe şi funcţiuni complementare (P, P+V)
 - Zone instituţii şi servicii publice
 - Zone biserică şi monumente religioase
 - Zone unităţi industriale şi de depozitare
 - Zone unităţi agricole
 - Zone plantate, pentru sport şi agrement
 - Terenuri agricole în intravilan
 - Zone gospodărie comunală şi cimitir
 - Zone construcţii aferente funcţiunilor tehnico-edilitare
 - Zone cu destinaţie specială în extravilan
 - Căi de comunicaţie rutieră şi amenajările aferente
 - Căi de comunicaţie feroviară şi amenajările aferente
 - Ape
 - Terenuri forestiere
- UTR**
- LIr
 - LIrM
 - LIU
- ISP**
- ISPm
- C**
- Cm
 - Indm
- Ag**
- V
- G**
- G
- Tr**
- Tr

BILANŢ TERITORIAL

ZONE FUNCŢIONALE	EXISTENT		PROPUŞ	
	HA	0%	HA	0%
ZONA LOCUINŢE ŞI FUNCŢIUNI COMPLEMENTARE	365,49	81,16	348,05	79,85
ZONA INSTITUŢII ŞI SERVICII PUBLICE	5,94	1,32	3,90	0,89
ZONA EDIFICIILOR DE CULT	-	-	2,16	0,49
ZONA UNITĂŢI INDUSTRIALE ŞI DE DEPOZITARE	1,63	0,36	1,46	0,33
ZONA UNITĂŢI AGRICOLE	4,03	0,89	7,08	1,62
ZONA SPAŢIILOR VERZI	2,05	0,46	3,12	0,71
ZONA GOSPODĂRIE COMUNALĂ ŞI CIMITIR	2,64	0,59	2,64	0,60
ZONA CONSTRUCŢII TEHNICO-EDILITARE	-	-	1,82	0,42
ZONA CU DESTINAŢIE SPECIALĂ	-	-	-	-
ZONA CĂI DE COMUNICAŢIE RUTIERĂ	62,27	13,83	60,72	13,93
ZONA CĂI DE COMUNICAŢIE FEROVIARE	-	-	-	-
ZONA APE	-	-	-	-
TERENURI FORESTIERE	0,14	0,03	0,26	0,06
TERENURI NEPRODUCTIVE	6,16	1,36	4,68	1,10
TOTAL INTRAVILAN	450,35	100,00	435,89	100,00



ZONE ISTORICE PROTEJATE

- Zone de protecţie monument istoric
- Zone de protecţie propunere clasare monument istoric
- Zone de protecţie cercetare arheologică
- Limita zonă istorică de referinţă - IRI, propusă
- Indicativ IRI monument istoric

ZONE DE PROTECŢIE/INTERDICŢIE

- Protecţie la faţa de obiectivele cu valoare de patrimoniu natural
- Protecţie impusă pe baza normelor sanitare
- Protecţie la construcţii tehnice şi cabane la reţele majore
- Interdicţie temporară de construire
- Interdicţie definitivă de construire

CĂI DE CIRCULAŢIE

- Drum naţional
- Drum judeţean
- Drum comunal
- Şirăz/Allee/drumuri existente
- Şirăz/Allee/drumuri existente de modernizat
- Şirăz/Allee/drumuri propuse
- Trasee pietonale existente
- Trasee pietonale propuse
- Cale ferată normală existentă
- Cale ferată normală propusă
- Cale ferată îngustă existentă
- Cale ferată îngustă propusă

SITURI, MONUMENTE ŞI ANSAMBLURI ISTORICE

Nr. crt.	C o d	S a t	Denumire monument istoric	Observaţii / Datare
183	VL-I-s-B-09577	STĂNEŞTI-LUNCA	Aşezare Epoca romană	Epoca romană
643	VL-II-a-A-09921	LUNGESŢI	Ansamblu mănăstirii Mamul	sf. sec. XVII
644	VL-II-m-A-09921.01	LUNGESŢI	Biserica "Sfintul Nicolae"	1696-1699
645	VL-II-m-A-09921.02	LUNGESŢI	Biserica bolniţă de lemn "Sf. Treime"	1833
646	VL-II-m-A-09921.03	LUNGESŢI	Ruine chilii	sf. sec. XVII
647	VL-II-m-A-09921.04	LUNGESŢI	Zid de incintă	sf. sec. XVII
648	VL-II-m-A-09922	GÂNŢULEI	Biserica "Adormirea Maicii Domnului" a fostei mănăstiri Stăneşti (Valea Mănăstirii)	1536, extinsă sec. XVII
450	VL-II-m-B-09764	FUMURENI	Biserica (ruine)	Sec. XVIII -1833 (refacută)

COMUNA ŞUŞANI

COMUNA ŞTEFĂNEŞTI

OCOL SILVIC DRAGAŞANI